

ROTOR SPRAY

Gleichmäßig und präzise -
Auftragen von Wasser oder wässrigen
Lösungen auf Film, Folie, Papier, Textilien,
Vliesstoffe.

Even and precise -
Add on of water or water based solutions
on film, foils, paper, textiles, nonwovens.



60 L Tank
with filter and piping



Flowmeter



Rotor



Fast and easy exchangeable
segments with 4 rotors

TECHNISCHE DETAILS

- Sprühauftrag von Wasser oder Chemikalien in wässriger Lösung oder Dispersion
- Automatische Anpassung der Sprühmenge an die Bahngeschwindigkeit
- Sprühflüssigkeiten: Temperatur bis 60°C, pH 2 bis 8, Viskosität bis 200 mPa·s
- Sprühbreiten: bis zu 5.900 mm
- 0,5 - 150 g/m² Nassauftrag

ANWENDUNGEN

- Befeuchtung von Papier und Textilien
- Ausrüstung von Textilien mit Weichmachern, Flammschutzmitteln u.a.
- Beschichtung von Folien mit Anti-Statika, Anti-Beschlagmitteln, Trennmittel, Primern u.a.

VORTEILE

- Minimaler Verbrauch von Chemikalien und Trocknungsenergie
- Mehrfache Überlappung der Sprühfelder
- Präzise und flexible Regulierung der Auftragsmenge

TECHNICAL DETAILS

- Spray application of water or chemicals in aqueous solution or dispersions
- Automatic adaptation of the spray quantity to the web speed
- Spray liquids: Temperature up to 60°C, pH 2 to 8, viscosity up to 200 mPa·s
- Spray width: up to 5.900 mm
- 0,5 - 150 g/m² wet coating

APPLICATIONS

- Moistening of paper and textiles
- Finishing of textiles with softening agents, flame retardants, etc.
- Coating of films with antistatic agents, anti-fog agents, release agents or primers

ADVANTAGES

- Minimum consumption of chemicals and drying energy
- Multiple overlapping of the spray fields
- Precise and flexible control of coating

04/14

ROTOR SPRAY

Gleichmäßig und präzise -
Auftragen von Wasser oder wässrigen Lösungen
auf Film, Folie, Papier, Textilien, Vliesstoffe.

Even and precise -
Add on of water or water based solutions on film, foils,
paper, textiles, nonwovens.



ROTOR SPRAY

Gleichmäßig und präzise -

Auftragen von Wasser oder wässrigen Lösungen auf Film, Folie, Papier, Textilien, Vliesstoffe.

Even and precise -

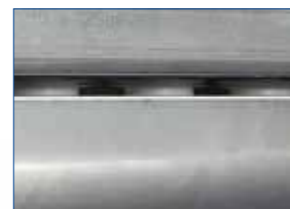
Add on of water or water based solutions on film, foils, paper, textiles, nonwovens.



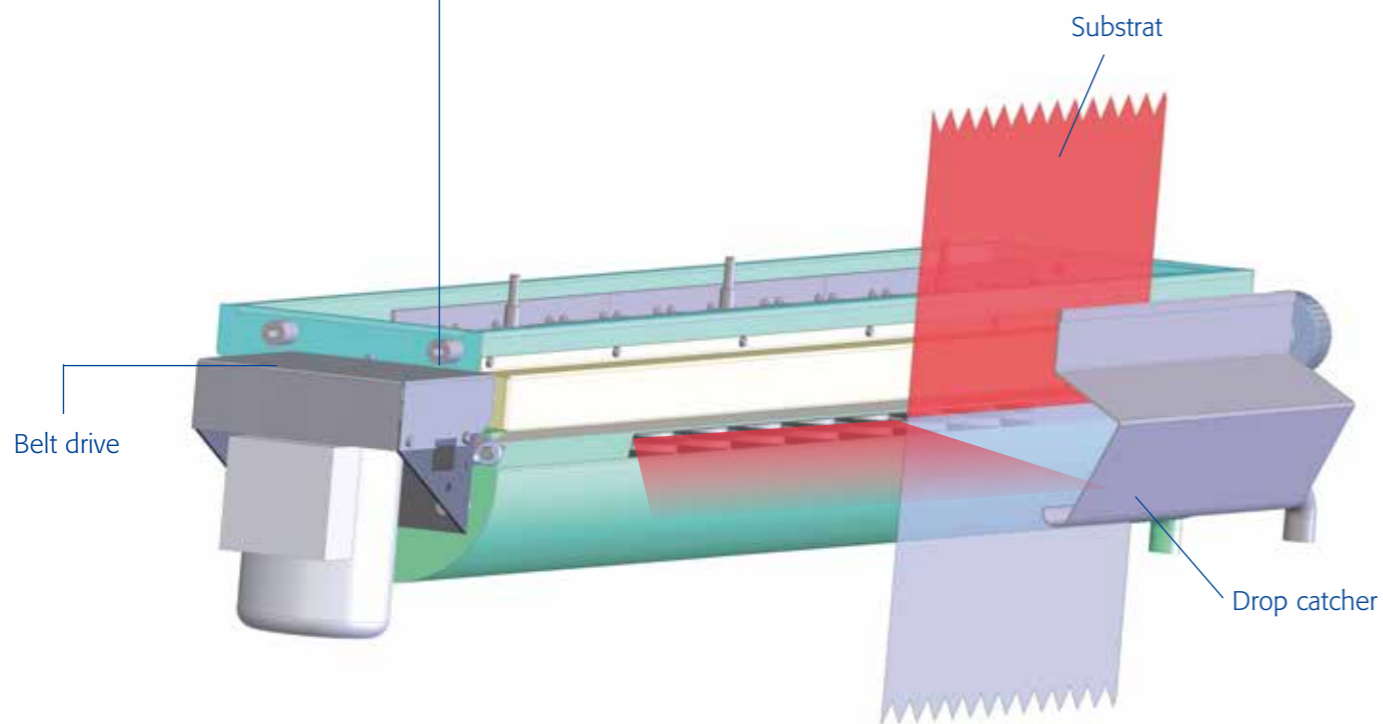
Belt tensioner



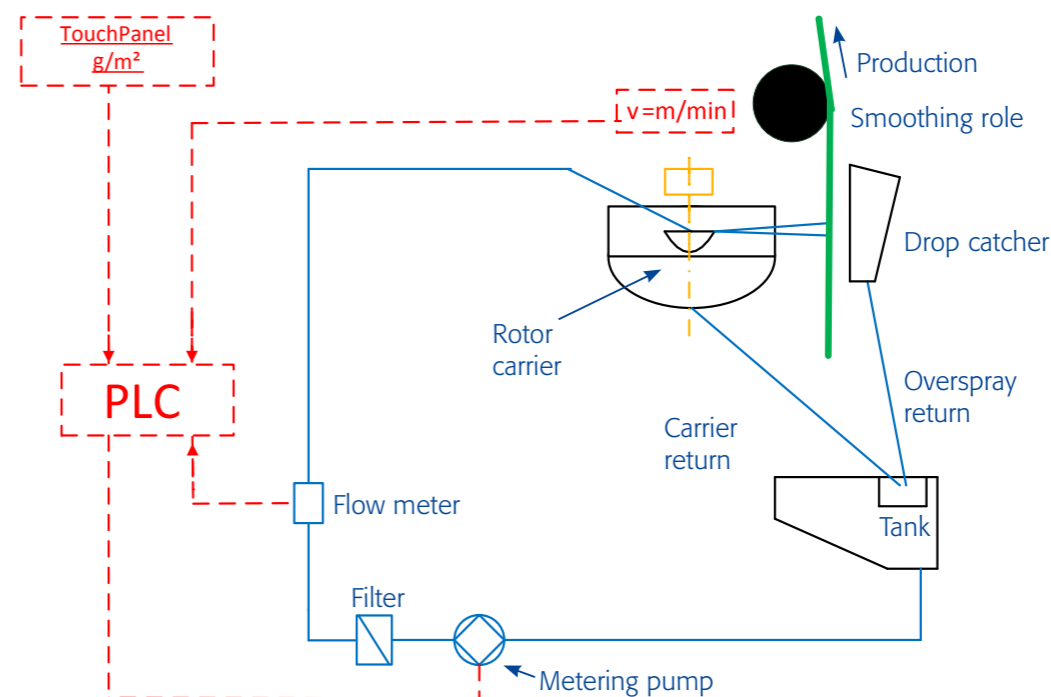
Changeable rotors



Front view of open gate



PREFERRED ALIGNMENT

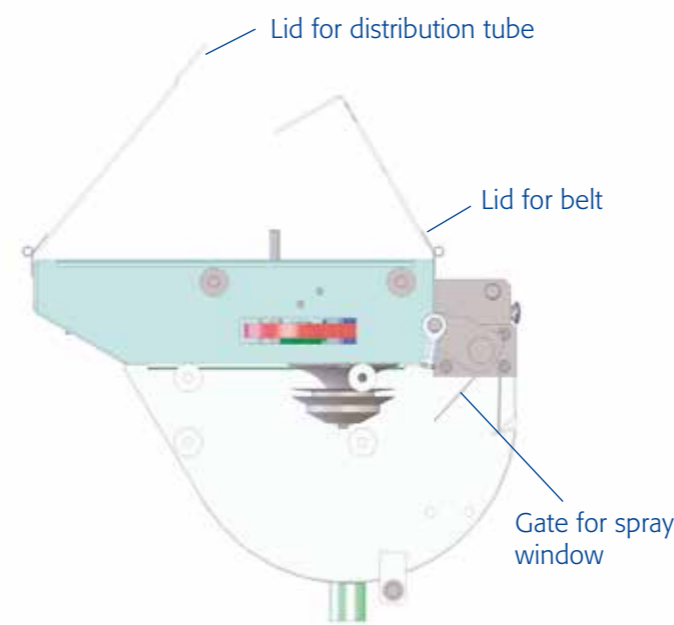


PROZESSKONTROLLE

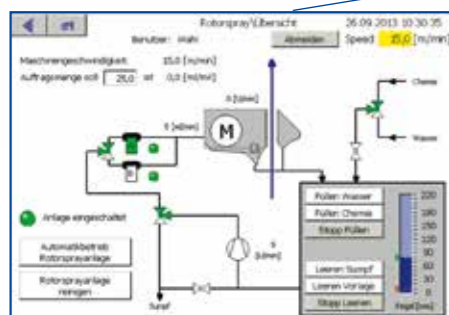
- Position der Klappe
- Fluß durch die Pumpe
- Riemenüberwachung
- Messung des Nassauftrages
- Bahngeschwindigkeit

PROCESSCONTROL

- Position of the flap
- Flow through the pump
- Belt surveillance monitor
- Mesurement of wet coating
- Webspeed



Cross section of rotor carrier



PLC
Input via TouchPanel

Supply



Tank
Fast access due to open design